

Eksterjerų danga

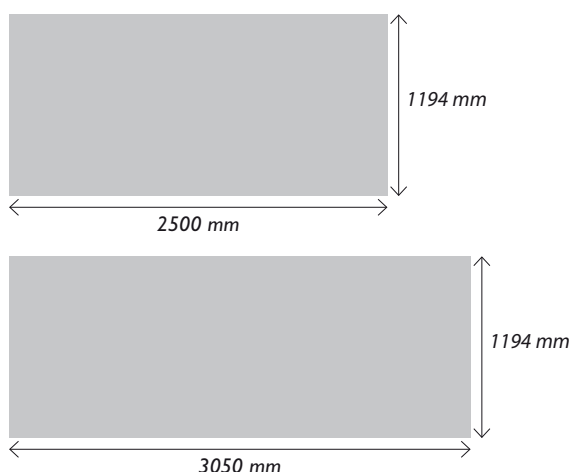
Cembrit Metro

Dažytas paviršius – spalvos pasirinkimo laisvė

„Cembrit Metro“ leidžia Jums žaisti su spalva tiek, kiek panorėsite. Plokštės yra padengtos 100 proc. neskaidriais akriliniiais dažais vandens pagrindu, kurie sukuria glotnumo, lygumo efektą. Šie dažai suteikia plokštėms didelį atsparumą žalioms samanoms ir dumbliams, vandens dėmių susidarymui ir purvui. Su plokštėmis taip pat galima atlikti daugybę aplikacijų: jos neišsilens nuo smūgio, todėl idealiai tinkamos tokiems fasadams, kur šalia pastato „verda“ aktyvus ir energingas gyvenimas.

„Cembrit Metro“ asortimentui pasirinktos URBANNATURE spalvos sukurtos įkvėptos Europos miestų kunkuliuojančio gyvenimo. Šios šviesios ir ryškios spalvos trykšta rafinuotu pasitikėjimu. „Cembrit Metro“ spalvos taip pat gali būti papildytos bet kokia norima spalva (iš NCS 2nd edition).

„Cembrit Metro“ plokštės tiekiamos su visais priedais, siekiant užtikrinti lengvą montavimą, ilgaamžiškumą bei galutinio rezultato patrauklumą.



<i>Matmenys</i>			
<i>Plotis</i>	mm	1194	1194
<i>Ilgis</i>	mm	2500	3050
<i>Storis</i>	mm	8,0	8,0

<i>Fizinės savybės</i>			
<i>Tankis, sauso bandinio</i>	Kg/m ³	1700	1700
<i>Svoris</i>	Kg/m ²	14,6	14,6
	Kg/plokštė	44	53

<i>Mechaninės savybės</i>			
<i>Tamprumo modulis E lenkiant</i>			
<i>Sauso bandinio, išilgai pluošto</i>	GPa	8	8
<i>Sauso bandinio, skersai pluošto</i>	GPa	7	7
<i>Įmirkyto bandinio, išilgai pluošto</i>	GPa	7	7
<i>Įmirkyto bandinio, skersai pluošto</i>	GPa	5	5

<i>Stipris lenkiant</i>			
<i>Sauso bandinio, išilgai pluošto</i>	MPa	24	24
<i>Sauso bandinio, skersai pluošto</i>	MPa	18	18
<i>Įmirkyto bandinio, išilgai pluošto</i>	MPa	15	15
<i>Įmirkyto bandinio, skersai pluošto</i>	MPa	12	12

<i>Tarpsluoksnių sukibimas</i>			
<i>Sauso bandinio</i>	MPa	min 0,5	min 0,5
<i>Įmirkyto bandinio</i>	MPa	-	-

<i>Atsparumas smūgiams (Charpy)</i>			
<i>Sauso bandinio, išilgai pluošto</i>	kJ/m ²	3,5	3,5
<i>Sauso bandinio, skersai pluošto</i>	kJ/m ²	2,5	2,5

<i>Šiluminės savybės</i>			
<i>Šilumos laidumas</i>	W/m °C	0,4	0,4
<i>Šiluminio išsiplėtimo koeficientas</i>	mm/m °C	0,008	0,008
<i>Temperatūrinis atsparumas</i>	°C	maks. 80	maks. 80
<i>Atsparumas šalčiui</i>	ciklai	>100	>100

<i>Drėgminės savybės</i>			
<i>Vandens įgeriamumas (įmirkyto bandinį lyginant su sausu)</i>	%	12,0	12,0
<i>Šlapias-sausas-šlapias (maks.)</i>	mm/m	3	3
<i>Rh 30-50 %</i>	mm/m	0,5	0,5
<i>Rh 50-90 %</i>	mm/m	1,5	1,5

<i>Vandens garų perdavimo savybės (23°C - 0/99% RH)</i>			
<i>Garų laidumas</i>	ng/m ² s Pa	200	200
<i>Pasipriešinimas garų laidumui</i>	Gpa s m ² /kg	5,0	5,0
<i>Pasipriešinimas garų laidumui</i>	s/m	36.000	36.000
<i>Savitoji garinė varža</i>	MNs/gm	625	625
<i>Pasipriešinimo garams faktorius dydis, μ</i>		140	140

<i>Matmenų stabilumas (pagal EN 12467)</i>			
<i>Storis</i>	mm	±0,8	±0,8
<i>Ilgis</i>	mm	±3	±3
<i>Plotis</i>	mm	±2	±2

<i>Kitos savybės</i>			
<i>Kategorija, klasė</i>	EN 12467	NT A3 I	NT A3 I
<i>Degumo klasė</i>	EN 13501	A2, s1-d0	A2, s1-d0